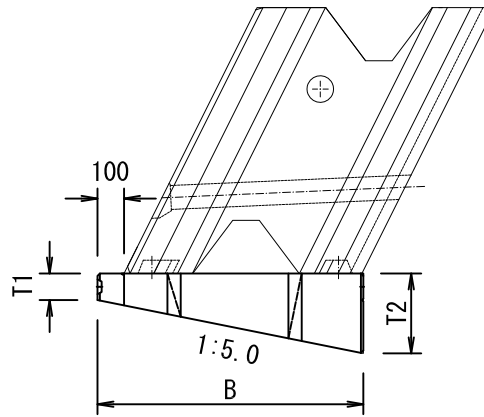
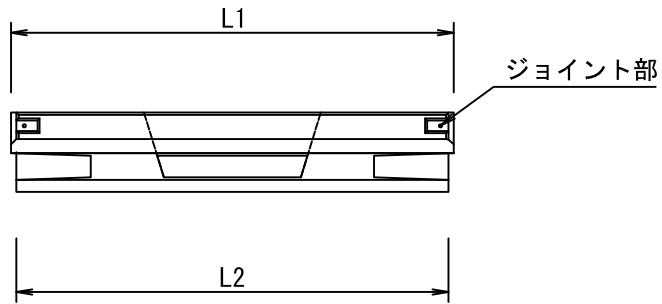
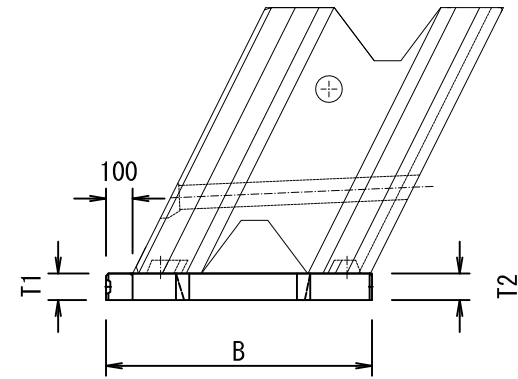


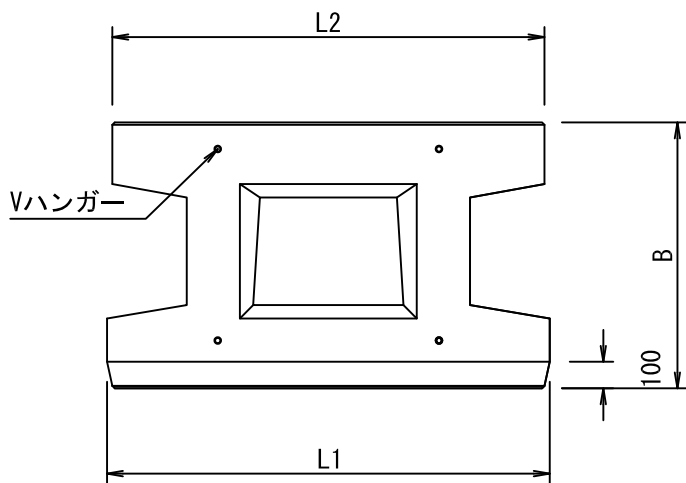
I型ブロック基礎盤（岩着用）



【底面勾配タイプ】



【底面水平タイプ】



底面勾配タイプ

単位：mm,m3,kg

呼び寸法	B	T1	T2	L1	L2	胴込めコンクリート	参考質量
800	1,000	100	300	1,665	1,625	0.115	501
1,000	1,250		350			0.193	633
1,250	1,500	200	500			0.473	920
1,500	1,800		560			0.616	1,202
1,750	2,100		620			0.910	1,202
2,000	2,350		670			1.075	1,442

底面水平タイプ

単位：mm,m3,kg

呼び寸法	B	T1	T2	L1	L2	胴込めコンクリート	参考質量
800	1,000	100	100	1,665	1,625	0.060	245
1,000	1,250		100			0.089	273
1,250	1,500	200	200			0.252	569
1,500	1,800					0.254	793
1,750	2,100					0.407	671
2,000	2,350					0.409	858

※呼び寸法はI型ブロックの控え幅に相当します。

1/2型もあります。