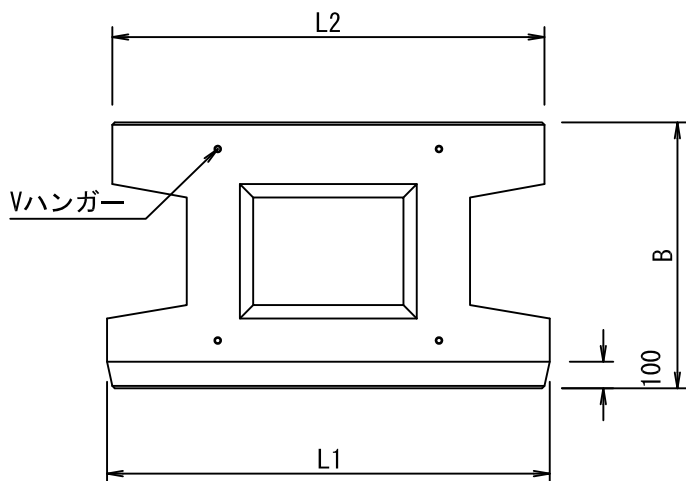
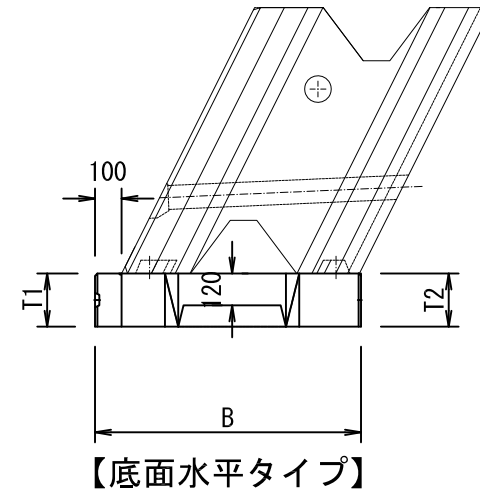
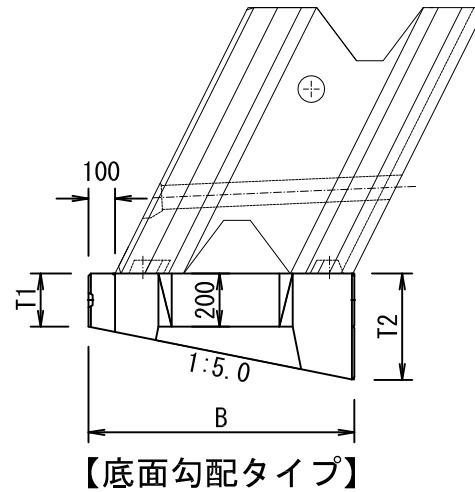
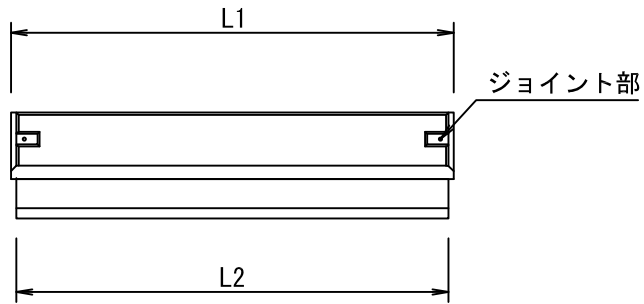


I型ブロック基礎盤（土砂用）



底面勾配タイプ

単位：mm,m³,kg

呼び寸法	B	T1	T2	L1	L2	中詰めコンクリート	参考質量
800	1,000	200	400	1,665	1,625	0.206	673
1,000	1,250		450			0.339	774
1,250	1,500		500			0.473	920
1,500	1,800		560			0.616	1,202
1,750	2,100		620			0.910	1,202
2,000	2,350		670			1.075	1,442

底面水平タイプ

単位：mm,m³,kg

呼び寸法	B	T1	T2	L1	L2	中詰めコンクリート	参考質量
800	1,000	200	200	1,665	1,625	0.128	470
1,000	1,250					0.196	506
1,250	1,500					0.252	569
1,500	1,800					0.254	793
1,750	2,100					0.407	671
2,000	2,350					0.409	858

※呼び寸法はI型ブロックの控え幅に相当します。
1/2型もあります。