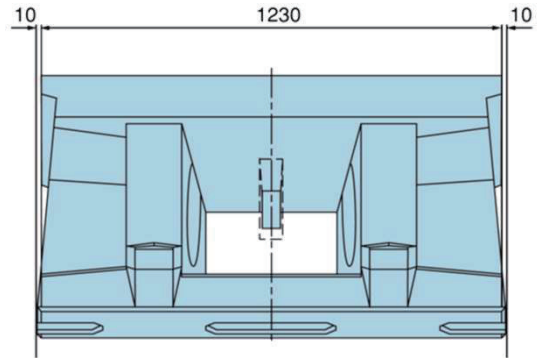
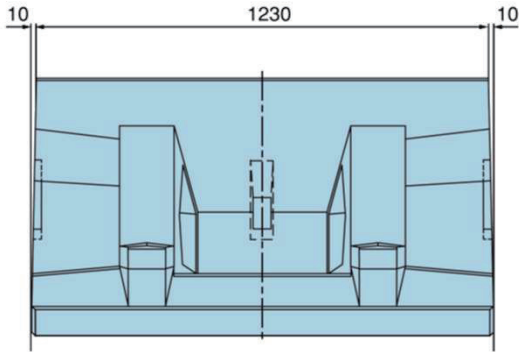


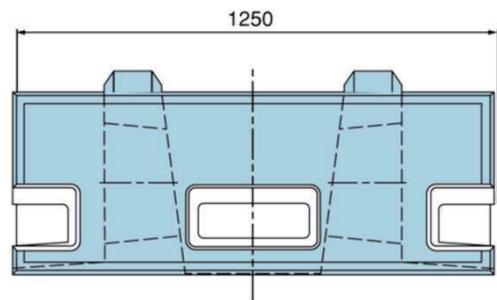
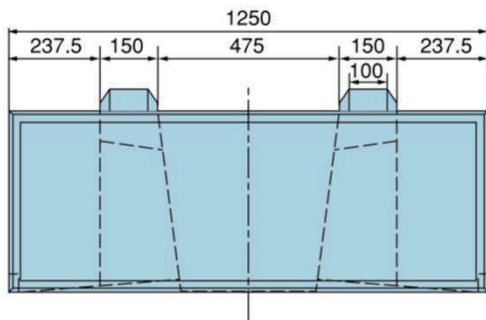
陸上（植生）部（控450）

水中（魚巢）部（控450）

平面図

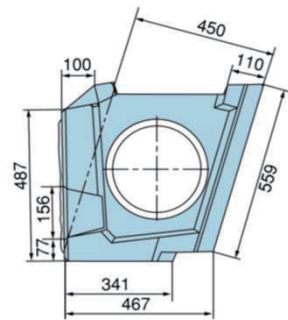
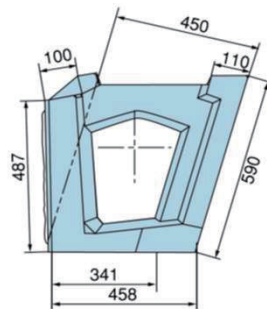
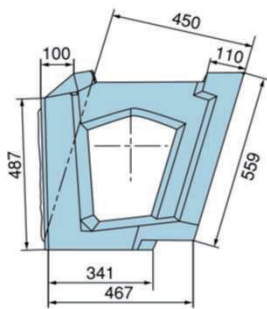


前面図



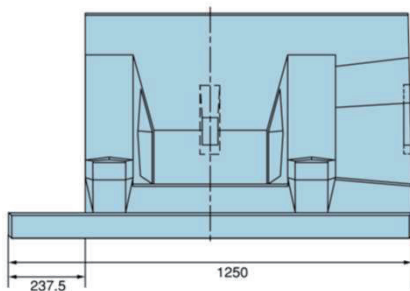
断面図

岩着用



小口止用ブロック

(図は左用)



小口止コンクリート

