

i-Construction推進製品・大型ブロック積擁壁

# アントラーⅡ

施工マニュアル



平成30年3月

高知県コンクリート製品工業組合

## 目 次

1. 打合せ .....	3ページ
2. 基礎工 .....	3ページ
3. ブロック築造 .....	4ページ
4. 前面埋め戻し、裏込め材投入、中詰めコン打設 .....	7ページ
5. 目地施工、左端部 .....	9ページ
6. 水抜への対応 .....	10ページ
7. カーブ対応 .....	11ページ
8. 天端コンクリート打設 .....	13ページ

## 1. 打合せ

施工に当っては、設計図書の記載事項をよく読み、設計図書のブロックと当製品との相違点等を協議して、発注者の同意を得てから施工してください。

※パンフレットP2の開発の効果(改善される点)及び製品の特徴を参考にしてください。

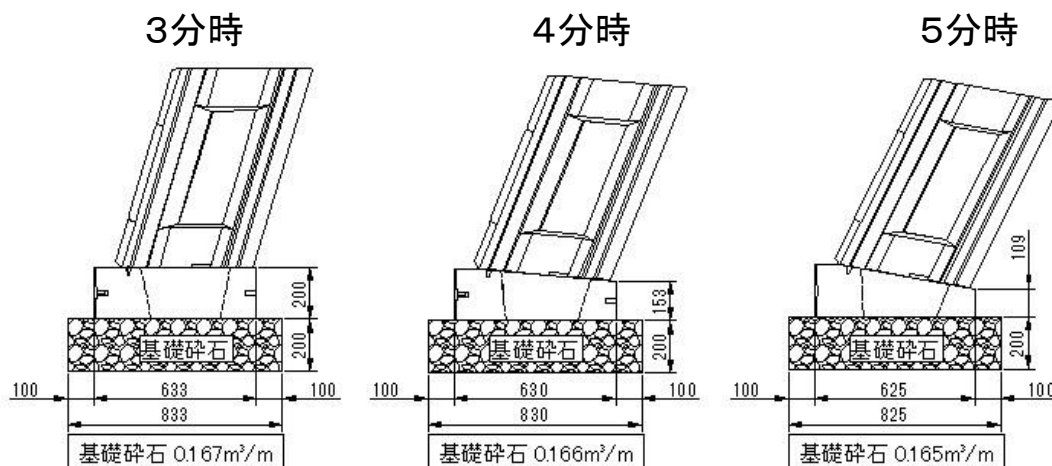
## 2. 基礎工

- 砕石や捨てコン、均しコンクリートの上に、基礎盤設置又は、基礎コンクリートを打設します。
- 基礎盤は、底フラットタイプ、底勾配タイプ(道路路側等に使用)があります。
- 基礎盤を使用する場合は、レベルプレート等を使い高さ調整します。



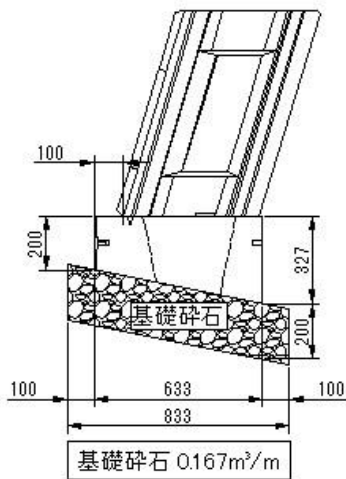
※吊り金具のネジは、最後までねじ込んでください。又急に吊り上げるとインサートが抜ける恐れがあるので丁寧に取り扱いしてください。

設置断面図(底フラット)

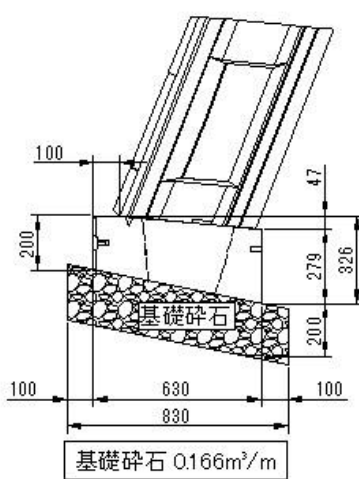


設置断面図(勾配)

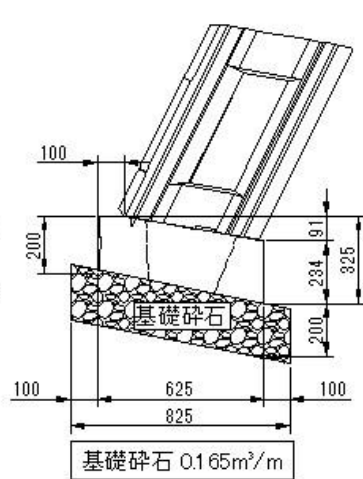
3分時



4分時



5分時



3. ブロック築造

- ブロック築造に当たっては、ブロックの割付を計画してください。
  - ブロックは基本A型の他に延長を調整する縦半B型、高さを調整する横半C型、コーナーに設置する1/4D型があります。
- また、それぞれのタイプには羽根なしの左端用があります

基本A型



基本A型羽根なし(左端用)



縦半B型



縦半B型羽根なし(左端用)



横半C型



横半C型羽根なし(左端用)



1/4D型



1/4D型羽根なし(左端用)



- 基本A型には水抜管(VU65mm)ありタイプとなしタイプの二種類があります。

水抜管なしタイプ



水抜管あり(VU65mm)タイプ



- 埋め戻し部には、水抜管なしタイプのブロックを設置してください。
- 埋め戻し部の天端のすぐ上に水抜管(VU65mm)内蔵タイプを設置してください。

写真(最下段の埋め戻し部、2段目の水抜きありタイプ)



- 。ブロックを吊り金具にて据付ます。

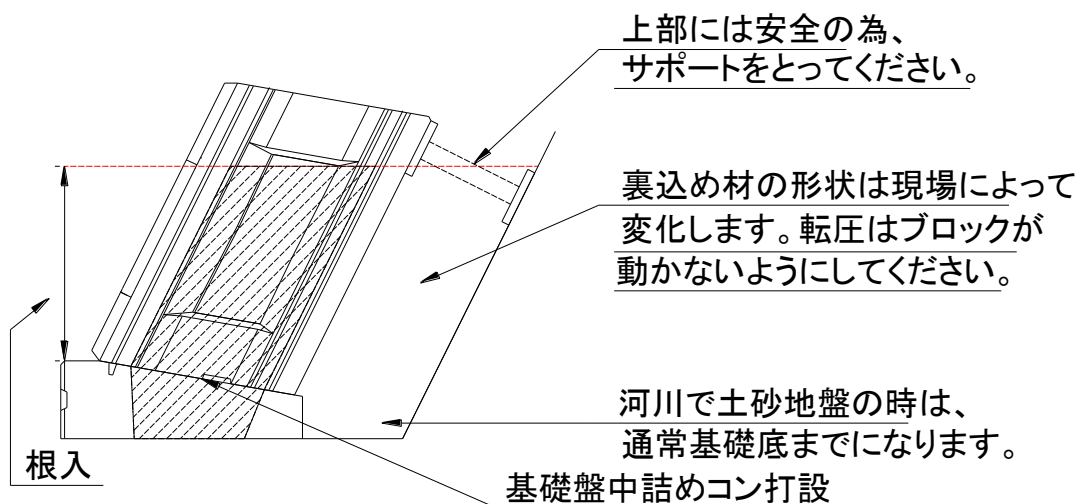


デハアンカー

- ※金具は確実に掛けてください。
- 。ブロックは前面のデハアンカー2本で吊った場合前面の法勾配が4.5～5分になります。
- 。法勾配3分の施工を行う場合には、後面にデハアンカーを設置し3点吊りとし調整してください。
- 。デハアンカー及び吊り金具に異常があった場合、危険ですので直ちに使用を中止してください。

#### 4. 前面埋め戻し、裏込め材投入、中詰めコン打設

- 発注書を確認し、等厚～1分開きの裏込め材を、ブロック背面に投入、転圧して下さい。



- 根入れは、次の参考値を基本として発注者と協議してください。
  - ◇道路土工擁壁工指針(平成24年度版)P129 ブロック積擁壁では、積みブロック1個以上、大型ブロック積擁壁では、50cm以上確保する。
  - ◇平成29年 災害手帳P391 最深河床高の評価高から0.5m～1.5m程度
- 基礎盤と最下段のブロックとの一体化を図るため、中詰めコンクリートは、同時施工としてください。
- 中詰めコンクリートは、ブロックの半分以上～2/3位まで打設し、バイブレーターをかけてください。
- 2段目のブロックからは、必ず一段ずつ施工してください。
- 中詰め、裏込め施工時、必要によりサポートをとって下さい。又、ブロックが動かないように注意してください。

中詰めコンクリート数量[m<sup>3</sup>]

		1個当たり	1m当たり	
基本A型	L=1.25m	0.252	0.202	※
基礎盤 L=2.5 m	5分水平	0.064	0.026	
	5分勾配	0.084	0.034	
	4分水平	0.073	0.029	
	4分勾配	0.093	0.037	
	3分水平	0.079	0.032	
	3分勾配	0.097	0.039	

※ブロックの天端までの数量である。  
最下段のブロックは1/2～2/3とする。

写真(転圧)



写真(ホッパー)



写真(バイブレータ)







## 6. 水抜への対応

- 通常、設計図書では、3㎡に1ヶ所、水抜管(φ65mm)が計上されています。
- 水抜管(VU65mm)内蔵の製品を配置することで対応します。
- 水抜管の吸い込み口には吸出防止材を設置してください。
- 湧水が特に多い場合は、発注者と協議して背面に水が溜まらないように適切な処置をしてください。φ75mmが必要な時はノックアウトで対応可能。



ノックアウトでVP75mmに対応できる

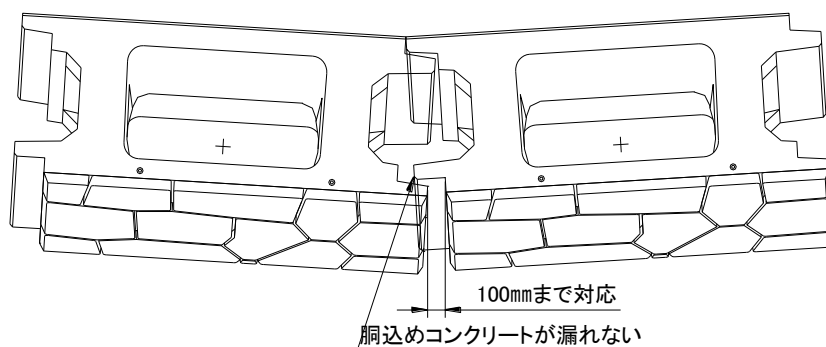
## 7. カーブ対応

- アントラーⅡブロックは、ブロック左側に羽根が付いており、カーブ施工時に胴込めコンクリートが漏れないようになっています。
- 基礎盤は、L=2.5m、L=1.875m、L=1.25mのタイプからカーブを考慮して選定してください。
- 法勾配5分、H=5m外カーブの場合、上部でR=38m下部でR41mまで対応可能です。内カーブの場合、上部でR34m、下部でR32mまで対応可能です。

施工可能な曲率半径R[m]

外カーブ		ブロック積高H[m]				
		5m	4m	3m	2m	1m
5分	上部	38	31	25	18	12
	下部	41	33	26	19	12
4分	上部	31	26	22	17	11
	下部	33	27	23	17	11
3分	上部	26	22	19	15	10
	下部	27	23	20	15	11

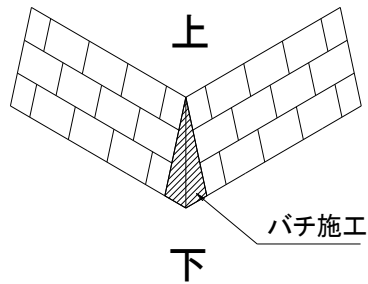
内カーブ		ブロック積高H[m]				
		5m	4m	3m	2m	1m
5分	上部	34	27	21	14	7
	下部	32	25	19	13	7
4分	上部	27	22	17	11	6
	下部	25	20	15	10	5
3分	上部	21	17	13	9	5
	下部	19	15	12	8	4



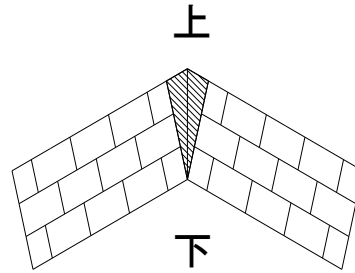
- ブロックの開きはカーブ曲率(R)、法面勾配、高さ(SL)によって変化します。  
施工箇所の上記条件を確認の上、その都度、開きの計算をします。

。カーブ施工は何種類か施工方法があるので、現場に対応した施工形態で処理してください。

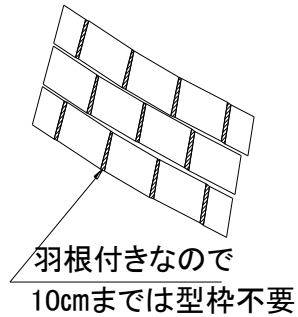
1) 外カーブ、折点施工



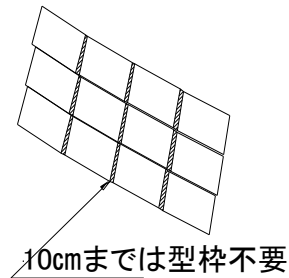
2) 内カーブ、折点施工



3) カーブなり施工、千鳥積み



4) カーブなり施工、いも積み

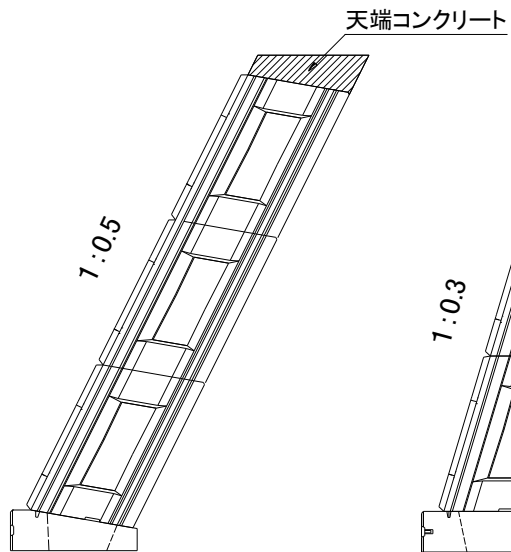


※必要に応じて化粧型枠をご利用ください。

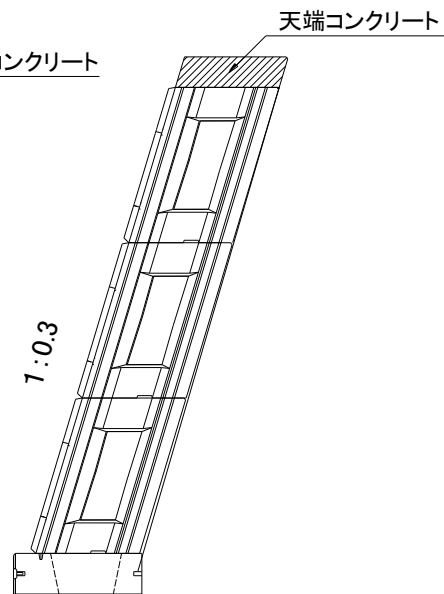
## 8. 天端コンクリート打設

- 。ブロック築造後、計画の高さまでは、天端コンクリートを打設し、調整してください。

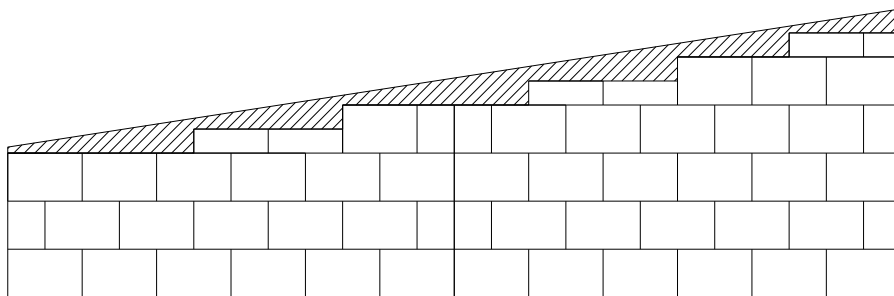
例1



例2



例3正面図



写真(施工中)

