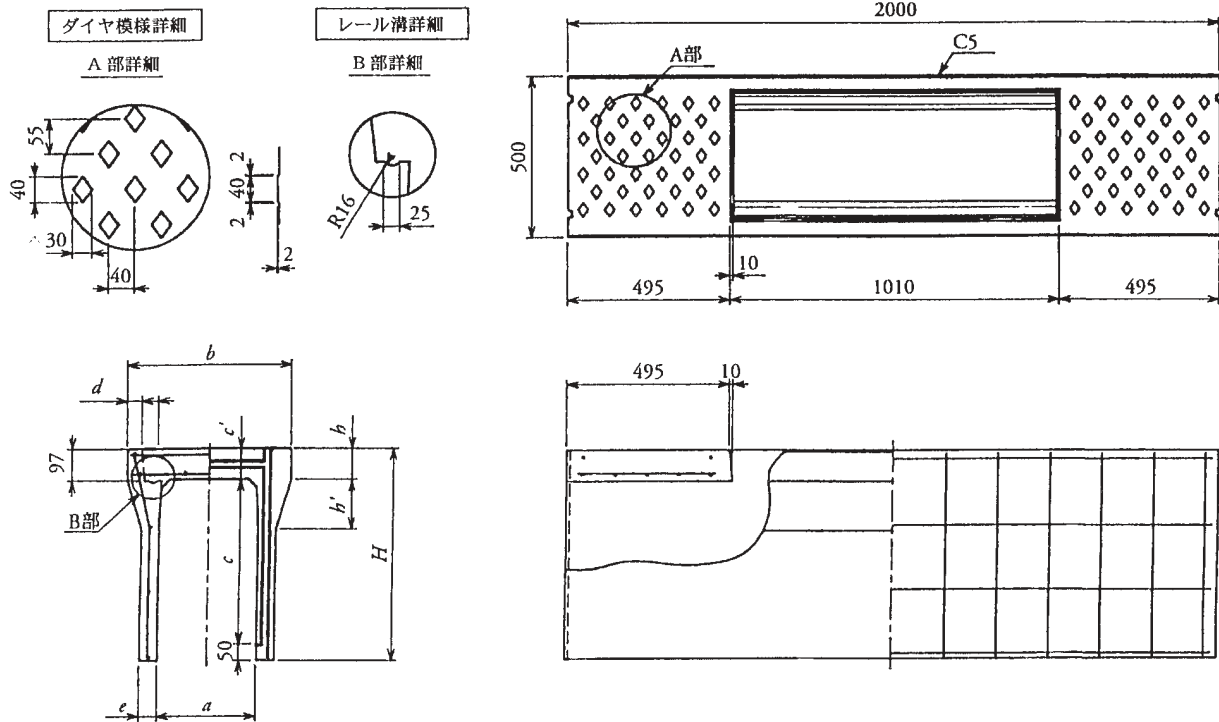


# S-39 DFレール側溝（消音タイプ）自由勾配側溝

本体（水路巾300~600mmのもの）

## 規格図



## 寸法・重量

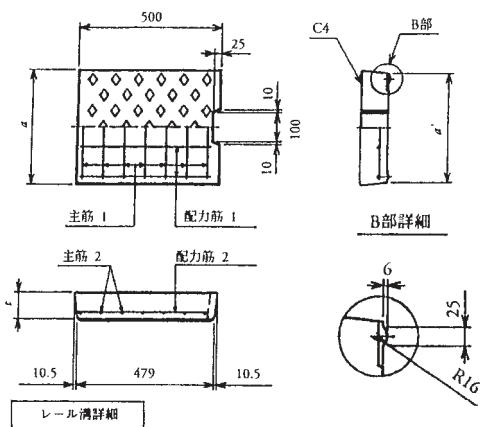
呼び名 (巾×深)	寸法 (mm)												参考重量 (kg)	価格 (円)	
	B	H	a	a'	c	c'	d	d'	e	h	h'	s			
300×300	500	445	300	285	300	95	45	52.5	55	95	150	30	332	14,400	
×400		545			400								399	17,600	
×500		645			500								450	20,000	
×600		745		600	281			700	54.5		65	160	38	558	24,700
×700		845		700										618	27,400
×800		945		800	277			800	56.5		75	170	40	754	33,400
×900		1,045		900										824	37,200
×1,000		1,145		1,000	273			1,000	58.5		85	180	45	986	44,400
×1,100		1,245		1,100										1,065	48,000
400×400		560		400										400	381
×500	660	500	532	23,500											
×600	760	600	588	26,000											
×700	860	700	710	31,500											
×800	960	800	775	34,300											
×900	1,060	900	924	41,000											
×1,000	1,160	1,000	999	45,200											
×1,100	1,260	1,100	1,175	53,100											
×1,200	1,360	1,200	1,259	57,100											

# S-39 DFレール側溝 (消音タイプ) 自由勾配側溝

呼び名 (巾×深)	寸法 (mm)												参考重量 (kg)	価格 (円)
	B	H	a	a'	c	c'	d	d'	e	h	h'	s		
500×400	720	575	500	481	400	125	55	125	54.5	60	160	40	532	25,800
×500		675			500					587			28,600	
×600		775			600					710			31,500	
×700		875			700					775			34,400	
×800		975			800					840			37,300	
×900		1,075		900	1,032				45,800					
×1,000		1,175		472	1,000				1,111	49,400				
×1,100		1,275		1,100	1,190				53,900					
×1,200		1,375		468	1,200				1,383	62,600				
×1,300		1,475		1,300	1,471				66,700					
×1,400	1,575	1,400	1,559	70,500										
*600×400	830	590	600	577	400	140	60	140	56.5	65	170	50	633	30,100
*×500		690			500					691			33,200	
*×600		790			600					754			36,200	
*×700		890			700					885			39,300	
*×800		990			572					800			955	42,300
*×900		1,090		900	1,024				45,600					
*×1,000		1,190		1,000	1,234				54,800					
*×1,100		1,290		568	1,100				1,318	58,600				
*×1,200		1,390		1,200	1,402				62,400					
*×1,300		1,490		1,300	1,603				72,600					
*×1,400	1,590	564	1,400	1,701	77,000									
*×1,500	1,690	1,500	1,794	81,200										

注) 配筋および継手部など詳細については、承認図面をご参照下さい。  
 ※600のサイズについては、レール側溝ではありません。

## ●規格図 (車道用)



注1) 配筋など詳細については、承認図面をご参照下さい。

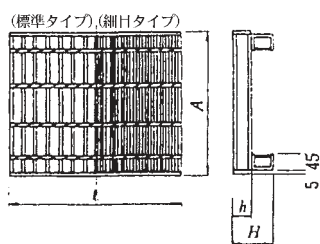
## 寸法・重量

呼び名	寸法 (mm)					参考重量 (kg)	価格 (円)
	a	a'	d	t	t'		
車道用 300用	400	380	-	95	-	41	2,200
400用	500	480	-	110	-	60	3,000
500用	600	580	-	125	-	83	4,200
600用	700	680	-	140	-	109	5,400

## グレーチング蓋

### 規格図

#### ●かさ上げタイプ



## 寸法・重量

(T-14)

呼び名	型式番号	寸法 (mm)			参考重量 (kg)	
		A	H	h	1 m用	0.5 m用
300用	DFD-30[H]	390	95	44	29	14
400用	DFD-40[H]	490	110	50	41	21
500用	DFD-50[H]	590	125	60	56	28
600用	DFD-60[H]	690	140	75	75	38

注) [ ] 内は、 $\phi = 0.5m$ 用に適用します。