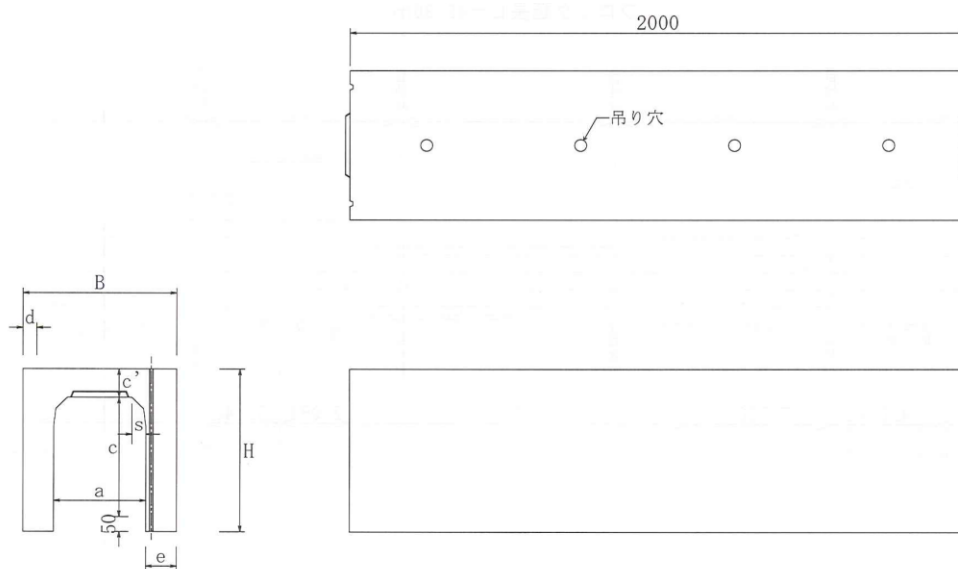


S-34

自由勾配側溝・暗渠型

自由勾配側溝・暗渠型 L = 2000



規格名称 (幅×高さ)	寸法 (mm)								参考重量 (kg)	価格 (円)
	B	H	a	c	c'	d	e	s		
300 * 300	500	445	300	300	95	45	100	45	562	20,160
300 * 400		545		400					656	23,200
300 * 500		645		500					750	26,720
300 * 600		745		600					844	29,920
300 * 700		845		700					938	33,360
300 * 800		945		800					1,032	36,640