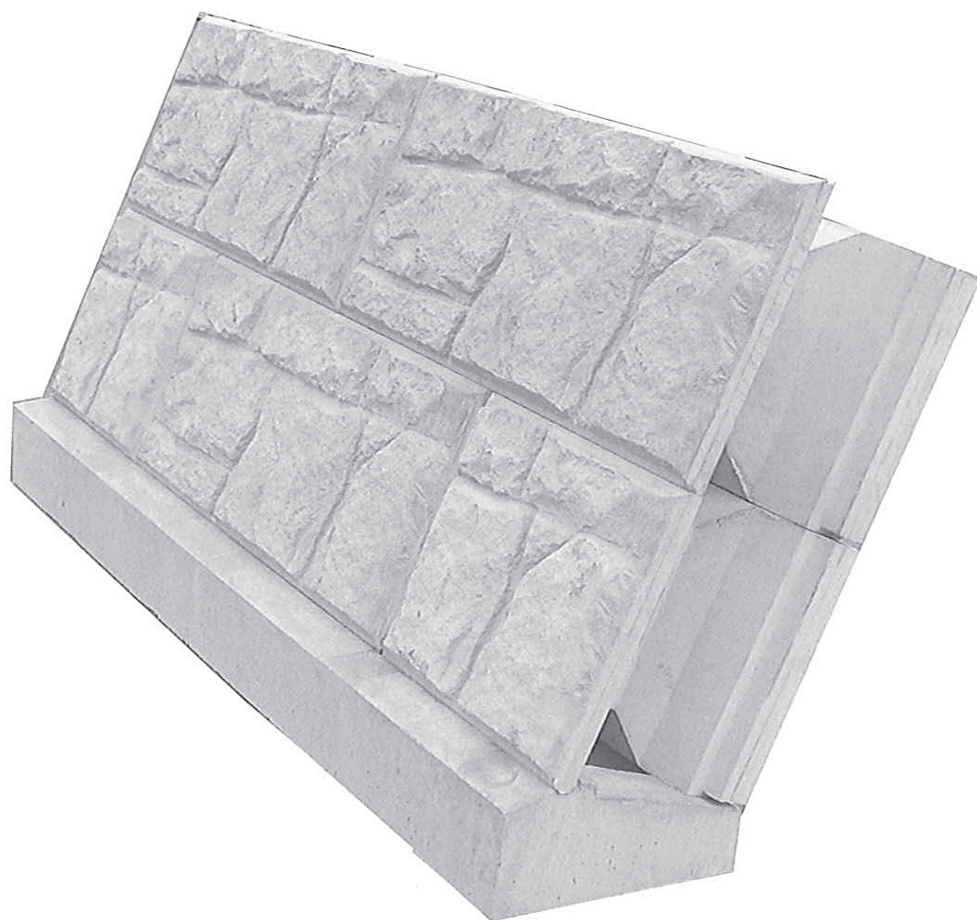


S - 08

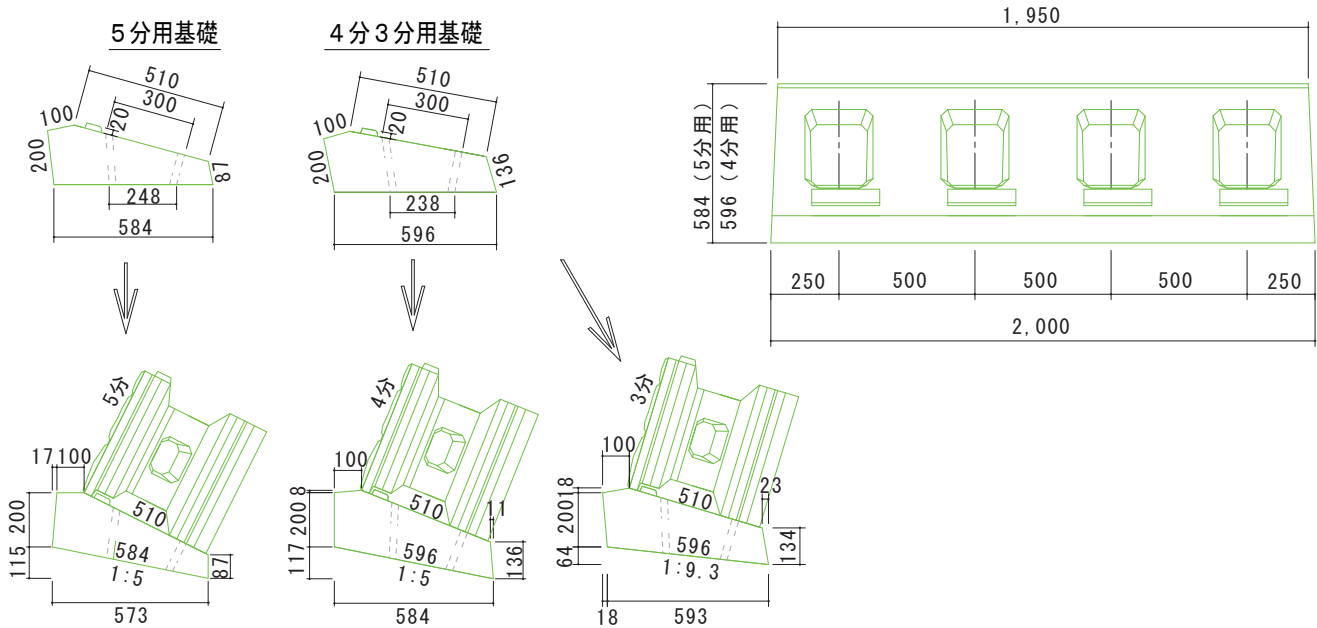
裏型付コンクリートブロック

SK ブロック



製品規格

路側用底版傾斜基礎



規格諸元 路側用基礎

規格	主要部寸法mm	参考質量Kg	胴込量m ³
3分4分基礎	L2000×W596×H200	405	0.042
5分基礎	L2000×W584×H200	352	0.037

※ 参考質量・胴込量は標準タイプ(L=2.0m)です。

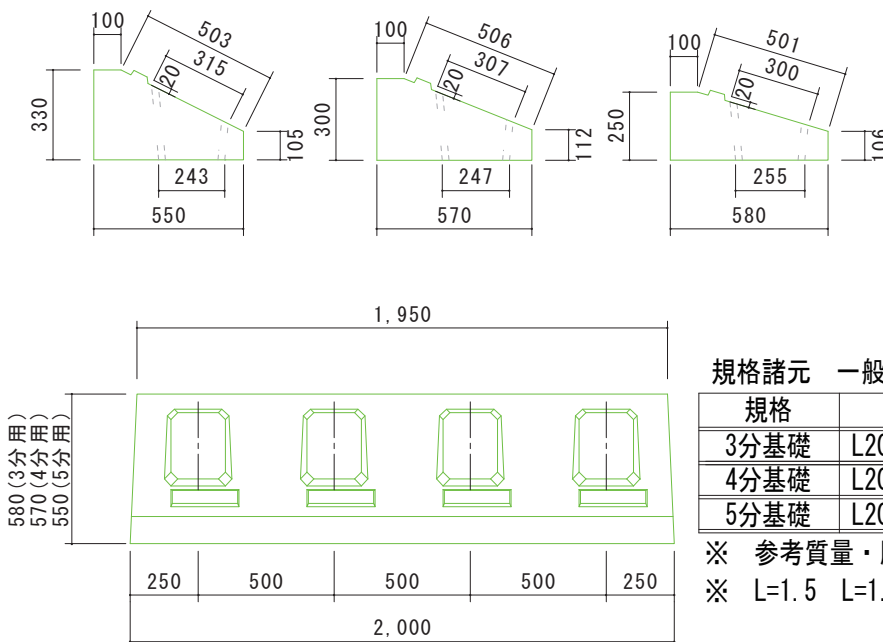
※ L=1.5 L=1.0もあります。

一般用水平基礎

5分用基礎

4分用基礎

3分用基礎



規格諸元 一般用水平用基礎

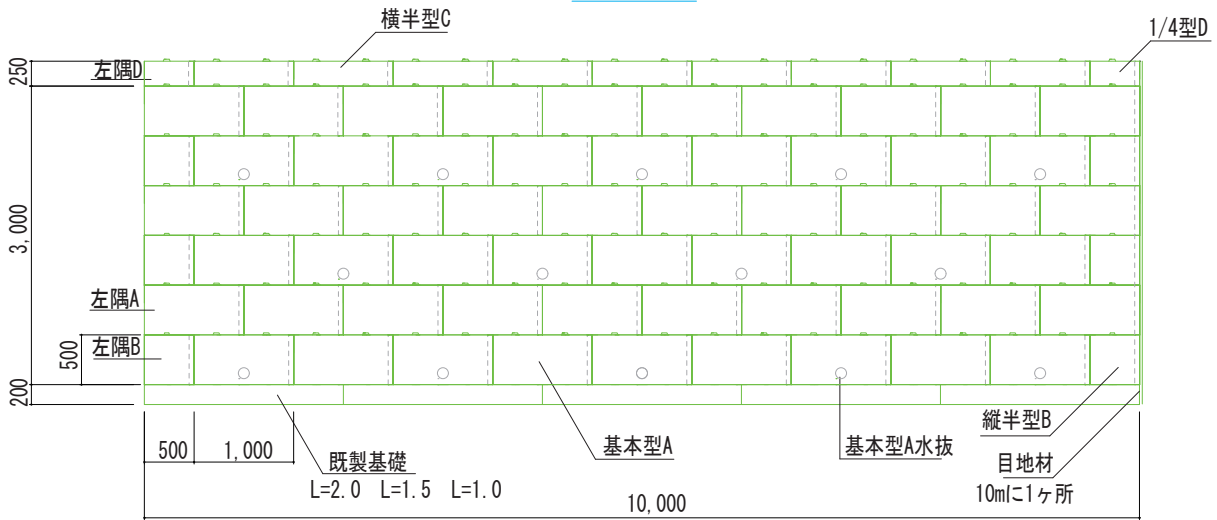
規格	主要部寸法mm	参考質量Kg	胴込量m ³
3分基礎	L2000×W580×H250	421	0.041
4分基礎	L2000×W570×H300	486	0.045
5分基礎	L2000×W550×H330	505	0.046

※ 参考質量・胴込量は標準タイプ(L=2.0m)です。

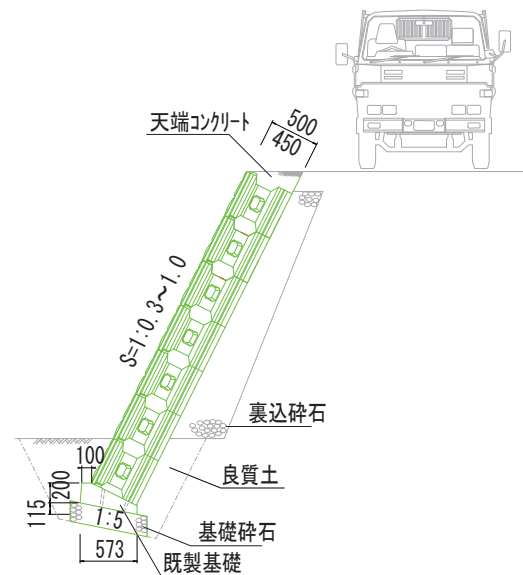
※ L=1.5 L=1.0もあります。

製品標準図

展開図



参考断面図



適用範囲

- 従来間知ブロック積擁壁が適用できる下記範囲に対応
 - ・法勾配3分～1割
 - ・高さ5.0mまで
 - ・裏込コンクリート10cm及び15cm(間知ブロック控35cmの場合)
- 上記以外で、構造計算の結果適用可能であると判断された場合

— 適用にあたり、関係する基準およびその引用元 —
 「道路土工-擁壁工指針」 社団法人日本道路協会
 「道路標示方書・同解説 I 共通編・IIIコンクリート橋欄」 社団法人日本道路協会
 「土地改良事業標準設計図面集「擁壁工」 利用の手引き」 農林水産省構造改善局
 「森林土木構造物標準設計」 財団法人林業土木コンサルタント
 「宅地防災マニュアルの解説」 ぎょうせい

歩掛表

歩掛表 10.0㎡当たり

名称	材料	数量
世話役		0.2人
ブロック工		0.8人
特殊作業員		0.4人
普通作業員		0.4人
SKブロック	控え45, 50cm	20個
ラフレックレン	25 t	0.4日
胴込コンクリート	18-8-40	2.46m ³
諸雑費率		4.0%

- 諸雑費には水抜パイプの材料費を含み、労務費の合計額に左表の率を乗じた金額を上限として計上する。
- ラフレックレンの運転は、SKブロック、胴込コンクリートの吊上げ、吊下げ作業を含む。
- ラフレックレンは賃料とする。
- 運搬距離30m程度の現場内小運搬を含む。