

プレキャストガードレール基礎として施工延長の実績 **No. 1**[※]

※ H12～13製品開発 発明者:当組合 技術顧問 右城猛(工学博士:第一コンサルタンツ社長)

H14販売以降、全国47都道府県で**1000kmを超える施工実績**(7割以上のシェア)

NETISの準推奨技術に選定:平成26年度 発注者指定型で第9位の実績

プレガードⅡ

NEW
LINEUP!

弱者対応型

高速道路対応
SB種20



◇ ガードレール支柱前面まで頂版で覆い、
歩行者の視覚的な**安心感向上!**

◇ 車両**衝突時**の頂版の**構造上の安全性確保**

◇ 施工は、従来品と同じ

◇ **高速道路**、自動車専用道路に**適用!**

製品の性能、規格及び価格等は、
組合のホームページをご覧ください。

高知県コンクリート製品工業組合

〒780-0804 高知市日の出町2番12号
TEL 088-821-9112 FAX 088-821-9116
E-mail : kcsk3@ion.ocn.ne.jp
URL : <http://www.kbiz.or.jp/kumiai/concrete/>

製造・販売 (コンクリート製品部門)

三共コンクリート(株) (支店)
四国ブロック工業(株)
(有)須崎サブコン
三共コンクリート(株) (本社)

〒783-0049
〒781-2146
〒789-1301
〒788-0783

南国市岡豊町中島 322-1
吾川郡いの町柳瀬上分 74-1
高岡郡中土佐町久礼峰ノ川 7109-16
宿毛市平田町戸内 1471-2

TEL (088) 866-5556
TEL (088) 897-0036
TEL (0889) 52-2718
TEL (0880) 66-1511

※ 販売については、次の組合員も取り扱っています

芸東ブロック工業企業組合
高岡コンクリート工業(株)
松井ブロック(株)
笹岡ブロック(株)

TEL (0887) 23-2350
TEL (088) 852-5300
TEL (088) 856-3852
TEL (0880) 22-8415

嶺北興産(株)
(有)高橋コンクリート
四万十コンクリート(株)
大月生コンクリート(株)

TEL (0887) 76-2475
TEL (0889) 26-0188
TEL (0880) 22-8577
TEL (0880) 73-1125

高速道路対応 SB種20

施工性、経済性に優れたプレガードII

工期短縮・・・約7割

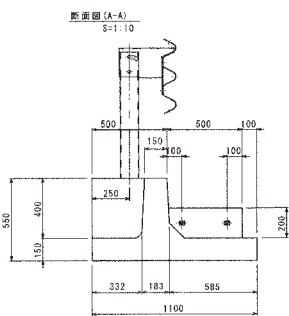
◇高速自動車国道 自動車専用道路の重大な被害が発生するおそれのある区間等に適用

道路の区分	設計速度 (km/h)	一般区間		重大な被害が発生するおそれのある区間		新幹線などと交差または近接する区間	
		種別	衝撃度 (kJ)	種別	衝撃度 (kJ)	種別	衝撃度 (kJ)
高速自動車国道 自動車専用道路	100以上	A	130	SB	280	SS	650
	80						
	60以下			SC	160	SA	420
その他道路	60以上	B	60	A	130	SB	280
	50以下	C	45	B	60		



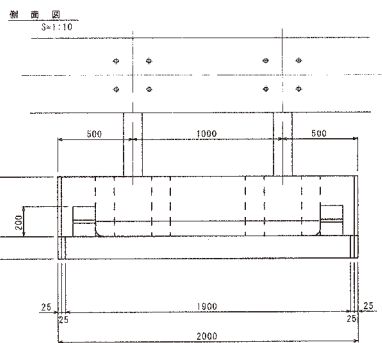
- 施工は、従来のプレガードIIと同じ
・ボルト連結で、安全確保
- 曲線施工手順も、従来品と同じ

※ 防護柵の設置基準・同解説 (平成20年1月 日本道路協会) 38ページから抜粋

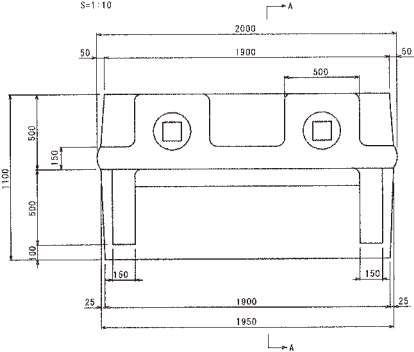


高速道路用プレガード (SB種用)

高速道路用



側面図



衝突荷重 **55KN**
に対応
⇒部材を厚く、
大きくしました。

詳細は、組合の
ホームページを
ご覧ください。



連結ボルト設置詳細



連結筋設置完了

連結ボルトと間詰めコンクリートで
安全性確保



コンクリート打設状況



間詰めコンクリート完了

名称	衝突荷重 P (KN)	製品長 L	重量 (kg)	価格 (円)	連結金具
SB種-20m用	55	2000	1433	69,500	

C-08 プレキャストガードレール基礎 プレガードⅡ (PG基礎)

〈独立型防護柵基礎〉

【PAT : No. 3661999】

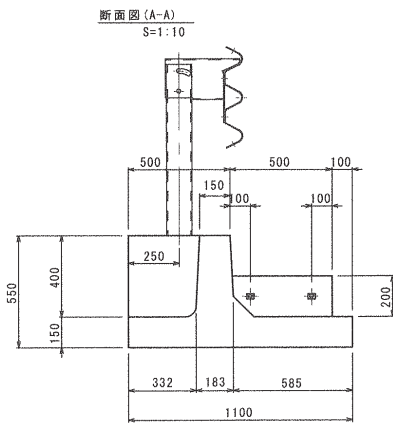
【NETIS : No. SK-060003-A】

高知県グリーン購入指定製品

SB種 20

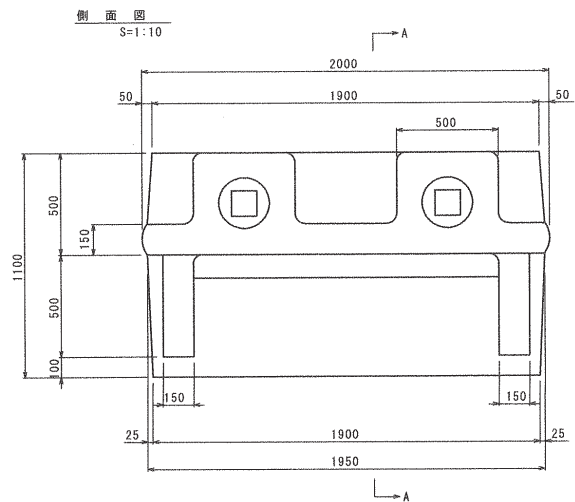
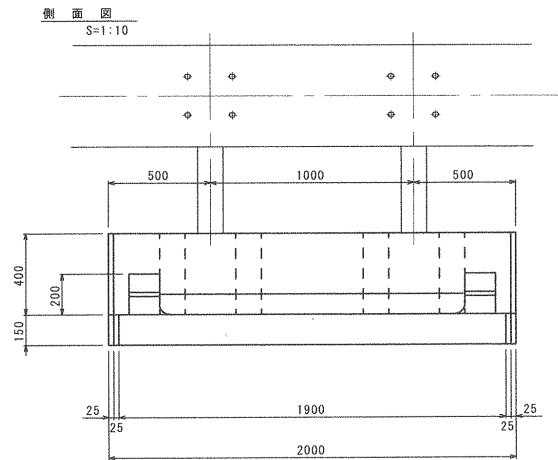
◇高速自動車国道 自動車専用道路の重大な被害が発生するおそれのある区間に適用

◇衝撃度 280 (kj) 路側用



高速道路用プレガード (SB種用)

高速道路用



名称	衝突荷重 P (KN)	製品長 L	重量 (kg)	価格 (円)	連結金具
SB種-20m用	55	2000	1433	69,500	