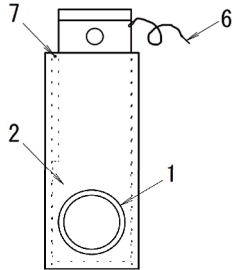
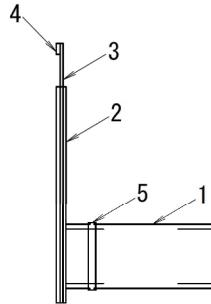


用水調節器

正面図



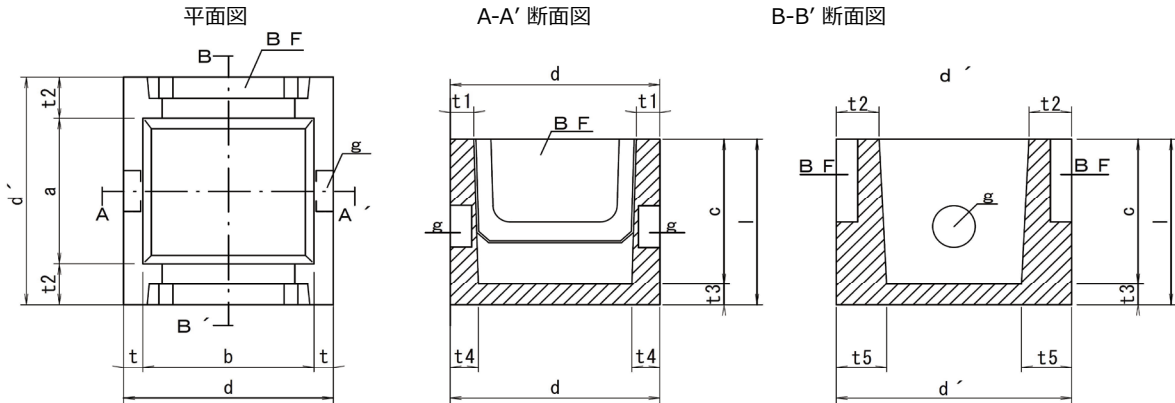
側面図



部品名称

記号	名称	適用
1	分水管	VUパイプ
2	調節函	硬質塩ビ板
3	調節板	"
4	ツマミ	"
5	滑止リング	VUパイプ輪切
6	止めピン	Φ3、真鍮
7	止めネジ	木ネジ、ステンレス

規格形状図



用水調節器取付樹

規格名称 (BF寸法)	調整器寸法		コンクリートボックス寸法				連結パイプ (本数)	
	口径(Φ)	H(mm)	A(mm)	B(mm)	C(mm)	参考質量(kg)	1型	2型
A型 (200)	75	200	300	280	300	45	1型	2型
B型 (250)	75	225	300	280	300	45	1型	2型
C型 (300)	75	250	350	390	350	65	1型	2型
D型 (350)	75	285	350	390	350	65	1型	2型
E型 (400)	75	310	400	500	400	88	1型	2型
F型 (450)	75	345	400	500	400	88	1型	2型
	100	200	300	280	300	45	1型	2型
	100	225	300	280	300	45	1型	2型
	100	250	350	390	350	65	1型	2型
	100	285	350	390	350	65	1型	2型
	100	310	400	500	400	88	1型	2型
	100	345	400	500	400	88	1型	2型