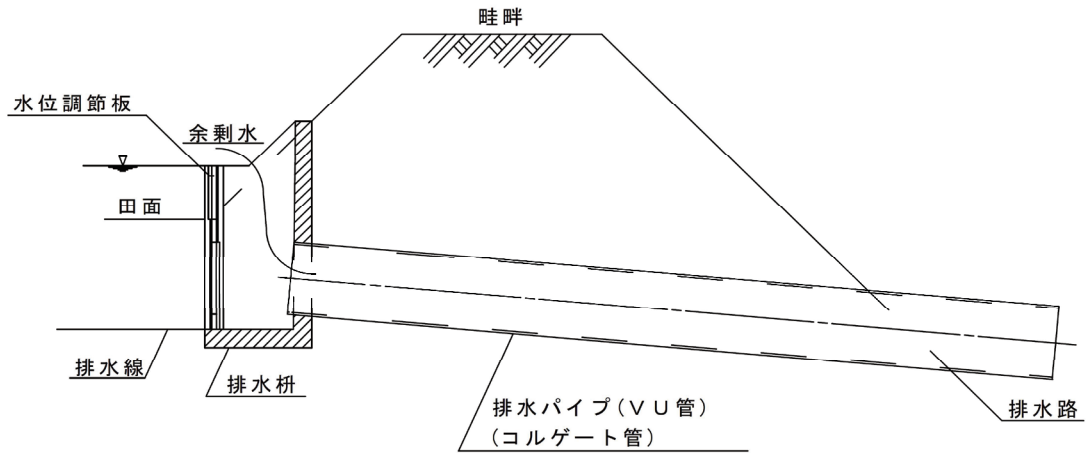
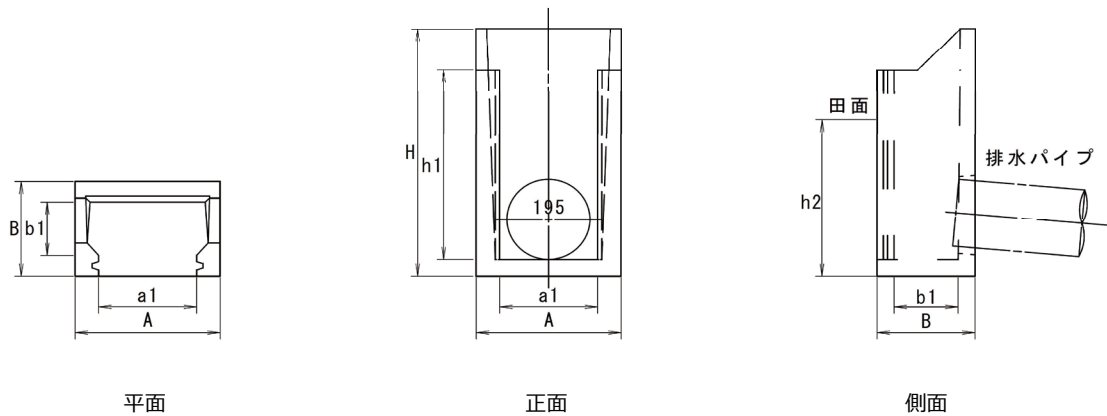


排水調節器 C型 (コンクリートボックス型)

施工図



排水柵 (コンクリート製) 形状図



排水調節器

規格名称	コンクリートボックス寸法				調整板 t (mm)
	A(mm)	B(mm)	H(mm)	参考質量(kg)	
3型	340	235	600	40	5

水路用製品