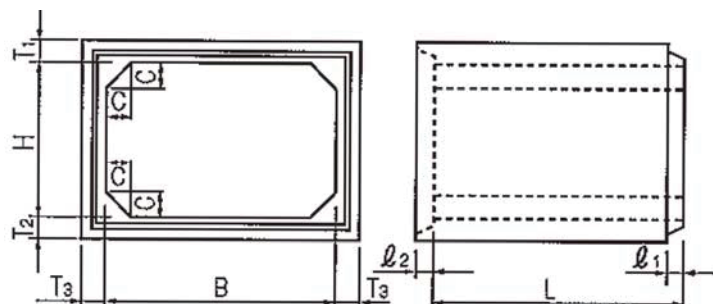


道路土工カルバート工指針拠

公益社団法人 日本下水道協会Ⅱ類認定資器材準拠

断面形状



設計条件

- ◆荷重：T-25
- ◆土被り：0.2～0.3m
- ◆土の単位体積質量：18kN/m³
- ◆水平土圧係数：0.5

※ 通常敷設型と縦方向連結型があります。

規格名称	寸法 (mm)							参考質量 (kg)	単位
	有効長	頂版厚	底版厚	側壁厚	ハンチ高	差し口長さ	受け口長さ		
内幅B*内高H	L	T ₁	T ₂	T ₃	C	l ₁	l ₂		
600*600	2000	130	130	130	100	60	40	2,000	基
600*700								2,130	〃
600*800								2,260	〃
600*900								2,390	〃
600*1000								2,520	〃
700*600	2000	130	130	130	100	60	40	2,130	〃
700*700								2,260	〃
700*800								2,390	〃
700*900								2,520	〃
700*1000								2,650	〃
800*500	2000	130	130	130	100	60	40	2,130	〃
800*600								2,260	〃
800*700								2,390	〃
800*800								2,520	〃
800*900								2,650	〃
800*1000								2,780	〃
800*1100								2,910	〃
800*1200								3,040	〃

S-58

R Cボックスカルバート（2000＊2000まで）

規格名称 内幅B＊内高H	寸法 (mm)							参考質量 (kg)	単位
	有効長 L	頂版厚 T ₁	底板厚 T ₂	側壁厚 T ₃	ハン子高 C	差し口長さ ℓ ₁	受け口長さ ℓ ₂		
900＊600	2000	130	130	130	100	60	40	2,390	基
900＊700								2,520	＂
900＊800								2,650	＂
900＊900								2,780	＂
900＊1000								2,910	＂
1000＊600	2000	130	130	130	150	60	60	2,640	＂
1000＊700								2,770	＂
1000＊800								2,900	＂
1000＊900								3,030	＂
1000＊1000								3,160	＂
1000＊1100								3,290	＂
1000＊1200								3,420	＂
1000＊1300								3,550	＂
1000＊1400								3,680	＂
1000＊1500								3,810	＂
1100＊600	2000	130	130	130	150	60	60	2,770	＂
1100＊700								2,900	＂
1100＊800								3,030	＂
1100＊900								3,160	＂
1100＊1000								3,290	＂
1100＊1100								3,420	＂
1200＊700	2000	130	130	130	150	60	60	3,030	＂
1200＊800								3,160	＂
1200＊900								3,290	＂
1200＊1000								3,420	＂
1200＊1100								3,550	＂
1200＊1200								3,680	＂
1200＊1300								3,810	＂
1200＊1400								3,940	＂
1200＊1500								4,070	＂
1200＊1600								4,200	＂
1200＊1700								4,330	＂
1200＊1800								4,460	＂
1200＊1900								4,590	＂
1200＊2000								4,720	＂

S-58

R Cボックスカルバート（2000＊2000まで）

規格名称 内幅B*内高H	寸法 (mm)							参考質量 (kg)	単位
	有効長	頂版厚	底版厚	側壁厚	ハンチ高	差し口長さ	受け口長さ		
	L	T ₁	T ₂	T ₃	C	ℓ ₁	ℓ ₂		
1250*1000	2000	140	140	130	150	60	60	3,640	基
1250*1100								3,770	"
1250*1200								3,900	"
1250*1250								3,960	"
1250*1300								4,030	"
1250*1400								4,160	"
1250*1500								4,290	"
1300*800	2000	140	140	130	150	60	60	3,450	"
1300*900								3,580	"
1300*1000								3,710	"
1300*1100								3,840	"
1300*1200								3,970	"
1300*1300								4,100	"
1300*1400								4,230	"
1300*1500								4,360	"
1300*1600								4,500	"
1300*1700								4,630	"
1300*1800								4,750	"
1400*900	2000	150	150	130	150	60	60	3,890	"
1400*1000								4,020	"
1400*1100								4,150	"
1400*1200								4,280	"
1400*1300								4,410	"
1400*1400								4,540	"
1500*800	2000	160	160	140	150	60	60	4,190	"
1500*900								4,330	"
1500*1000								4,470	"
1500*1100								4,610	"
1500*1200								4,750	"
1500*1300								4,890	"
1500*1400								5,030	"
1500*1500								5,170	"
1500*1600								5,310	"
1500*1700								5,450	"
1500*1800								5,590	"
1500*1900								5,730	"
1500*2000								5,870	"

規格名称 内幅B＊内高H	寸法 (mm)							参考質量 (kg)	単位
	有効長 L	頂版厚 T ₁	底版厚 T ₂	側壁厚 T ₃	ハンチ高 C	差し口長さ ℓ ₁	受け口長さ ℓ ₂		
1600*800	2000	160	160	140	150	60	60	4,350	基
1600*900								4,490	〃
1600*1000								4,630	〃
1600*1100								4,770	〃
1600*1200								4,910	〃
1600*1300								5,050	〃
1600*1400								5,190	〃
1600*1500								5,330	〃
1600*1600								5,470	〃
1700*1200								2000	170
1700*1300	5,580	〃							
1700*1400	5,730	〃							
1700*1500	5,880	〃							
1700*1600	6,030	〃							
1700*1700	6,180	〃							
1700*1800	6,330	〃							
1700*1900	6,480	〃							
1700*2000	6,630	〃							
1800*600	2000	170	170	150	150	80	80		
1800*700								4,850	〃
1800*800								5,000	〃
1800*900								5,150	〃
1800*1000								5,300	〃
1800*1100								5,450	〃
1800*1200								5,600	〃
1800*1300								5,750	〃
1800*1400								5,900	〃
1800*1500								6,050	〃
1800*1600								6,200	〃
1800*1700								6,350	〃
1800*1800								6,500	〃
1800*1900								6,650	〃
1800*2000	6,800	〃							

規格名称 内幅B＊内高H	寸法 (mm)							参考質量 (kg)	単位
	有効長 L	頂版厚 T ₁	底版厚 T ₂	側壁厚 T ₃	ハンチ高 C	差し口長さ ℓ ₁	受け口長さ ℓ ₂		
1900＊1400	2000	180	180	160	200	80	80	6,640	基
1900＊1500								6,800	〃
1900＊1600								6,960	〃
1900＊1700								7,120	〃
1900＊1800								7,280	〃
1900＊1900								7,440	〃
2000＊600	2000	180	180	160	200	80	80	5,540	〃
2000＊700								5,700	〃
2000＊800								5,860	〃
2000＊900								6,020	〃
2000＊1000								6,180	〃
2000＊1100								6,340	〃
2000＊1200								6,500	〃
2000＊1300								6,660	〃
2000＊1400								6,820	〃
2000＊1500								6,980	〃
2000＊1600								7,140	〃
2000＊1700								7,300	〃
2000＊1800								7,460	〃
2000＊1900								7,620	〃
2000＊2000	7,780	〃							

注1) 現場車上渡しとなります。

注2) 半管、斜切、流入口、マンホール付、グレーチング付等の製品は別途御見積いたします。

注3) P C鋼材にて縦（L）方向に緊張したP R Cボックスカルバートも製作可能です。その際は別途御見積となります。

注4) 上記規格以外の製品についてもご要望に応じ製作いたします。

注5) 特注対応も可能です。

価格の適用

1.パッキン材、コーキング材、縦締め用P C鋼材及び定着装置は含みません。

2.特殊な加工を加える場合は、次の加算金が加算されます。

① 短尺 = (規格寸法価格×実長率) ÷ (規格寸法価格×0.3)

② 斜切 = (規格寸法価格×実長率) ÷ (規格寸法価格×0.5)

実長率 = 製品長 ÷ 規格寸法

③ 人孔用孔（1箇所当たり）Φ600用・900用 別途御見積

④ 横孔（1箇所当たり）Φ400以下・Φ401～600 別途御見積
Φ601以上 別途御見積

⑤ 差筋（1箇所当たり） 別途御見積