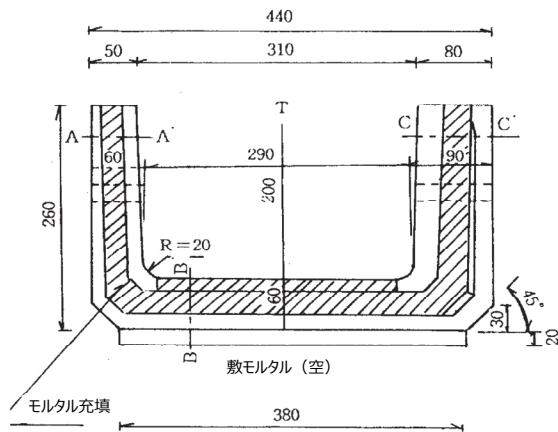
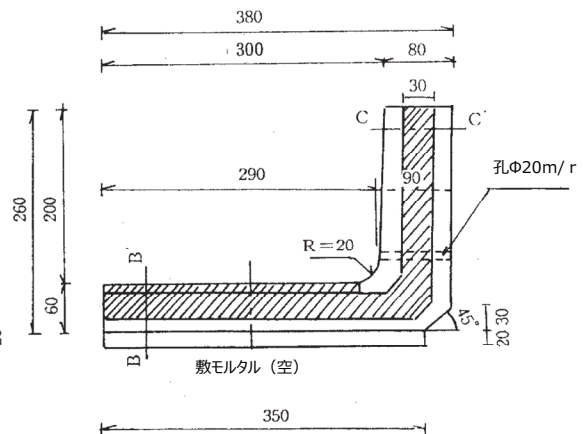


2-1 KCU



2-2 KCL



| 規格名称 | 寸法 (mm) | 参考質量(kg) | 単位 | 備考 | |
|------|---------|--------------|-----|----|----------|
| U形 | 2000 | 310*200*2000 | 262 | 本 | R=36m以上 |
| | 1000 | 310*200*1000 | 131 | 〃 | R=21~35m |
| | 500 | 310*200*500 | 66 | 〃 | R=20m以下 |
| L形 | 2000 | 300*200*2000 | 194 | 本 | |
| | 1000 | 300*200*1000 | 97 | 〃 | |
| | 500 | 300*200*500 | 49 | 〃 | |