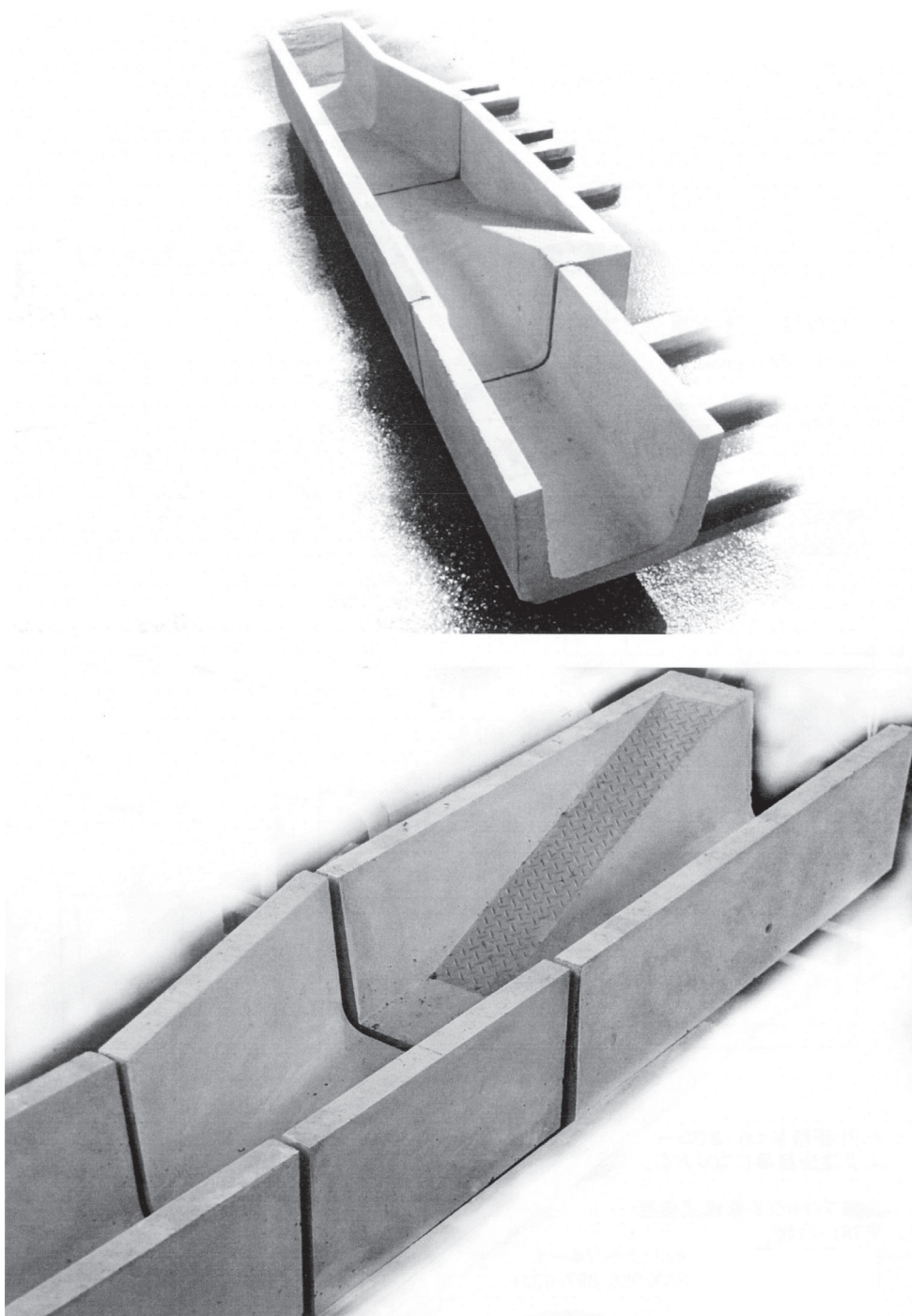


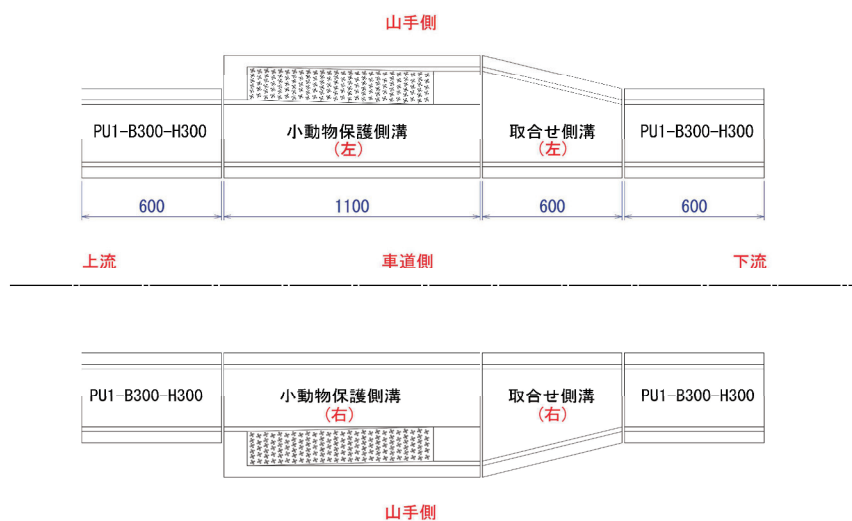
S-51

エスケープ側溝（小動物保護側溝セット）

水路へ落下した小動物が、自力で側溝から容易にはい出し脱出できるようにスロープを設けた、小動物保護側溝です。

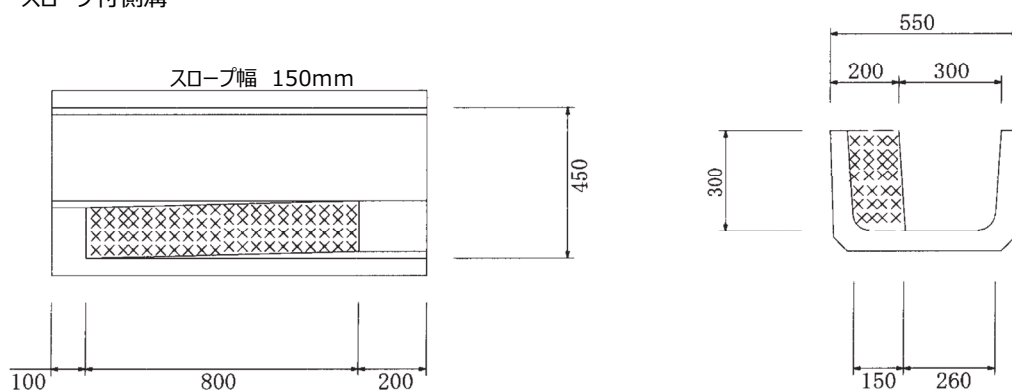


製品呼び名は、車道上流から下流向いて右、左とした。

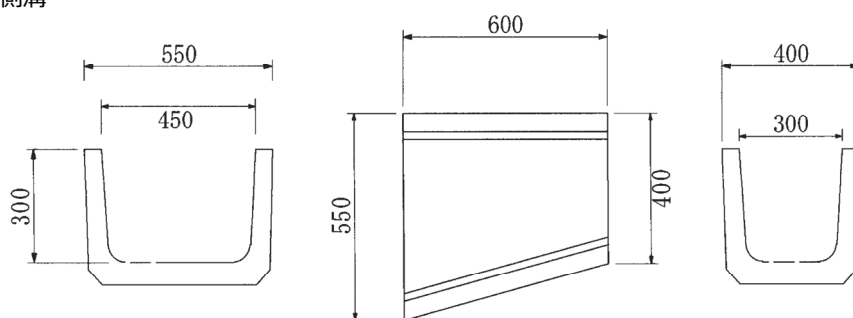


製品

スロープ付側溝



取合せ側溝



- ※ 受注生産品となります。
- ※ 左右、使用方向があります。

規格名称	参考質量 (kg)	単位	備考
スロープ付側溝	215	本	セット価格
取合せ側溝	89	〃	