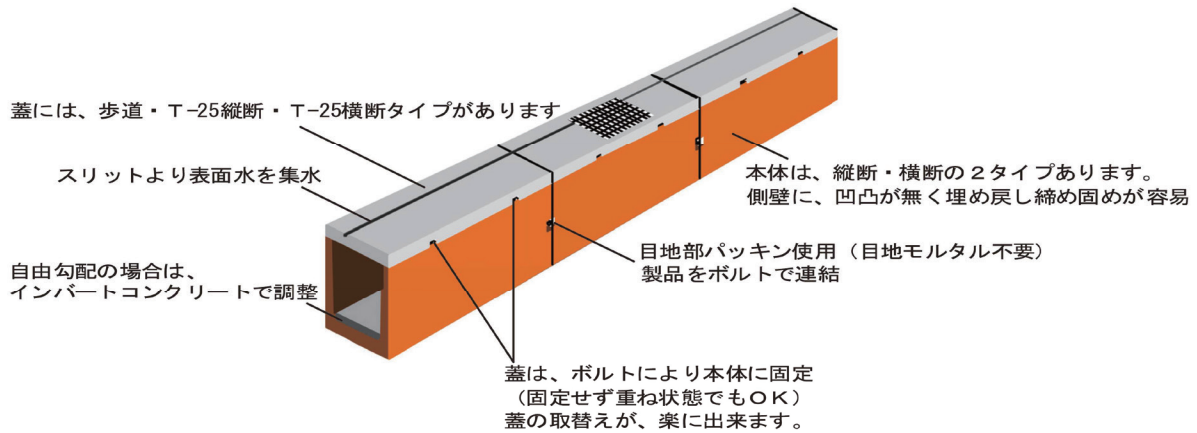
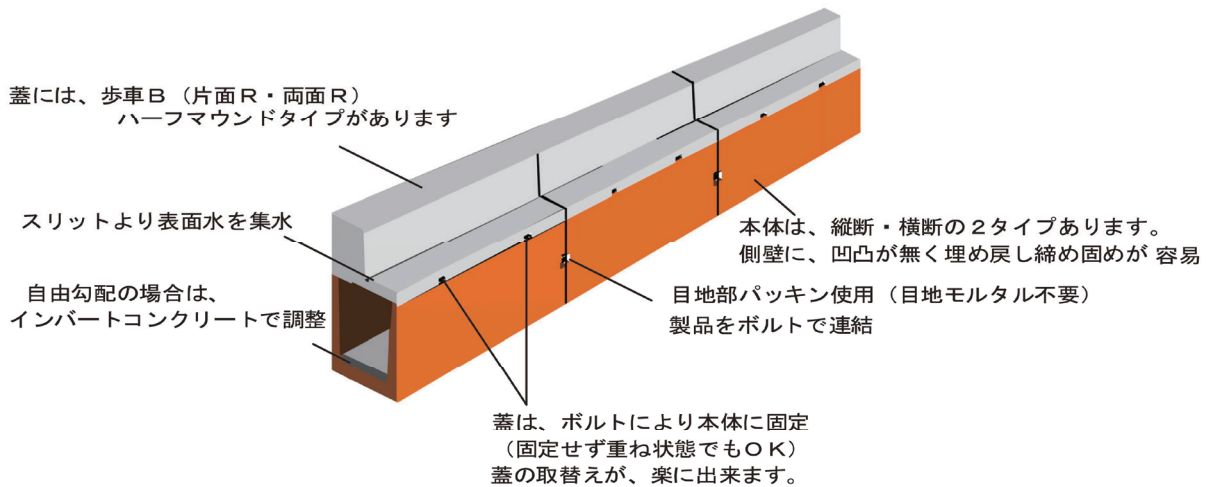


現在側溝に求められている機能・用途・デザインを満足させる側溝が、ここにあります。

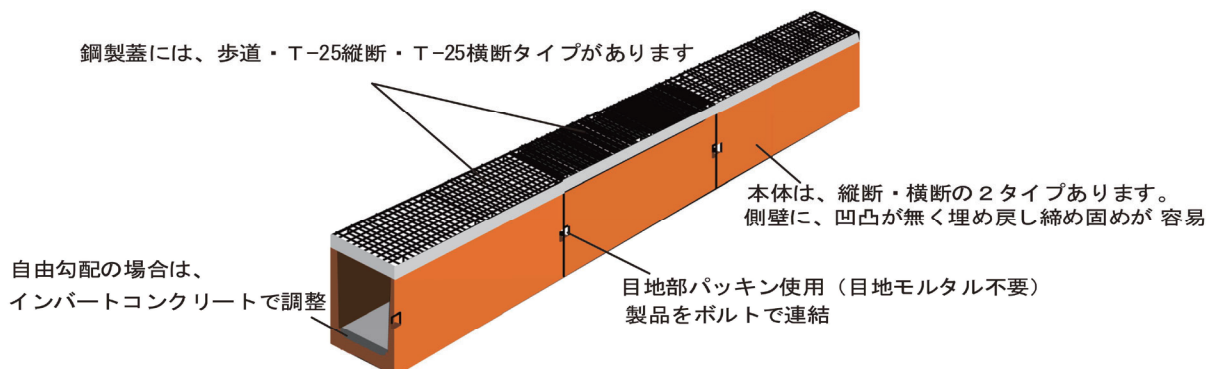
フラット蓋の場合



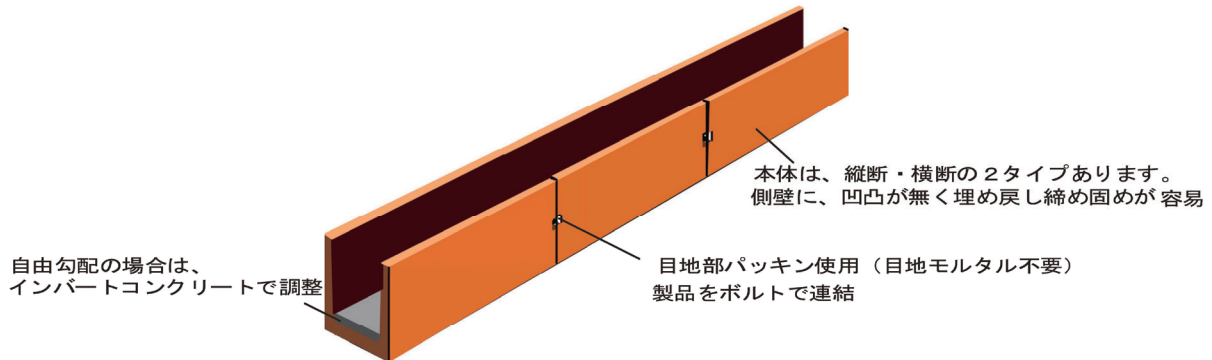
縁石蓋の場合



全面グレーチングの場合



開水路の場合



特徴

側溝蓋と本体分離することにより蓋の種類の中から現場状況に合わせた選択ができます。

〔 蓋 〕

	歩道用	設計荷重 (3.5kN/m ²)	サイドスリット対応 (センター・グレーチング対応可能)
フラット蓋	縦断用	設計荷重 (T-25・縦断)	サイドスリット対応 (センター・グレーチング対応可能)
	横断用	設計荷重 (T-25・縦断)	サイドスリット対応 (センター・グレーチング対応可能)
縁石蓋	境界B型	設計荷重 (T-25・縦断)	スリット対応 (グレーチング対応可能)
	ハーフ型	設計荷重 (T-25・縦断)	スリット対応 (グレーチング対応可能)

〔 本体 〕

深溝 幅300の場合深さ300～1100まで、幅400の場合深さ400～2000まで、のように深溝に対応しています。

縦断用 設計荷重 (T-25・縦断) オープン水路及び蓋掛け水路として検討

横断用 設計荷重 (T-25・横断) 蓋掛け水路として検討

製品接合部 目地にパッキンを使用することにより、目地モルタルが不要
連結ボルトにより目地ズレ防止

側壁 (垂直) 側壁が垂直で、凹凸がないので埋め戻し・締め固めが、容易

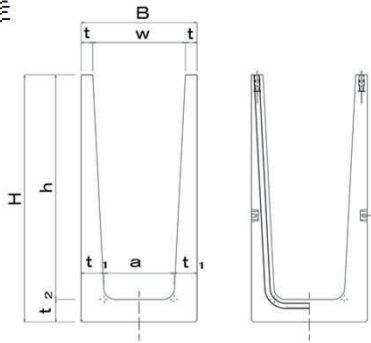
自由勾配 水路底部にインバートコンクリートを打設することにより水路勾配を自由に取ることができます。

製品幅が狭い 水路幅に対して、製品幅をスリムにすることにより、掘削幅を少なくできます。(都市型)

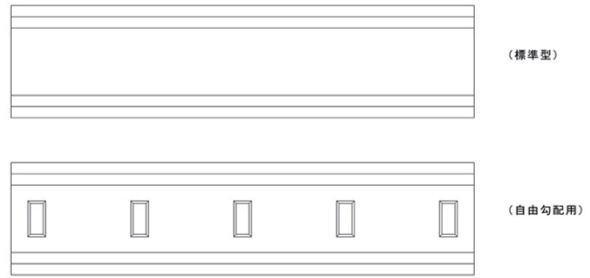
〔 維持管理 〕

蓋の取替え 本体と蓋はボルトで連結しているため、破損による取替え、出入口等の設置による取替えが容易

縦走



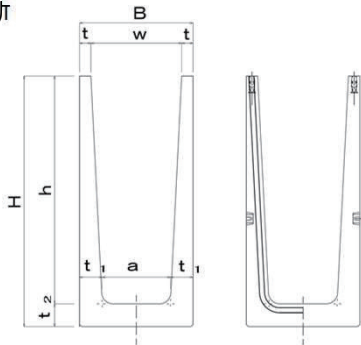
平面図



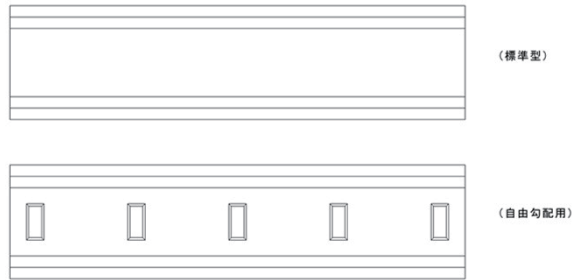
縦走

規格名称 幅*高さ	寸法 (mm)								参考質量 (kg)	単位
	a	B	t	t 1	t 2	r	H	L		
300*300	272	420	60	74	80	50	380	2000	328	本
300*400	264			78			480		397	〃
300*500	254			83			580		470	〃
300*600	246			87			680		544	〃
300*700	236			92			780		622	〃
300*800	228			96			880		710	〃
300*900	218			101	990		803		〃	
300*1000	210			105	1100		936		〃	
300*1100	200			110	1200		1,039		〃	
400*400	364	520	60	78	80	50	480	2000	465	〃
400*500	354			83			580		542	〃
400*600	346			87			680		624	〃
400*700	336			92			780		706	〃
400*800	328			96			890		816	〃
400*900	318			101			990		912	〃
400*1000	310			105	1100		1,032		〃	
400*1100	300			110	1200		1,133		〃	
400*1200	292			114	1310		1,258		〃	
500*400	464	620	60	78	80	50	480	2000	475	〃
500*500	454			83			580		549	〃
500*600	446			87			680		622	〃
500*700	436			92			780		700	〃
500*800	428			96			880		818	〃
500*900	418			101			990		941	〃
500*1000	410			105	1100		1,034		〃	
500*1100	400			110	1200		1,132		〃	
500*1200	392			114	1300		1,240		〃	
500*1300	382			119	1410		1,377		〃	
500*1400	374			123	1520		1,524		〃	
600*400	564	720	60	78	80	50	480	2000	547	〃
600*500	554			83			580		624	〃
600*600	546			87			680		706	〃
600*700	536			92			780		792	〃
600*800	528			96			880		882	〃
600*900	518			101			1000		1,046	〃
600*1000	510			105	1100		1,142		〃	
600*1100	500			110	1200		1,248		〃	
600*1200	492			114	1300		1,353		〃	
600*1300	482			119	1410		1,502		〃	
600*1400	474			123	1520		1,656		〃	
600*1500	464			128	1620		1,776		〃	

横断



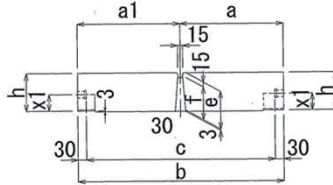
平面図



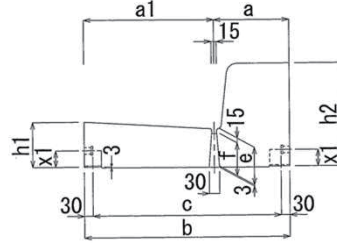
横断

規格名称 幅*高さ	寸法 (mm)								参考質量 (kg)	単位
	a	B	t	t 1	t 2	r	H	L		
300*300	272	420	60	74	80	50	380	2000	328	本
300*400	264			78			480		397	''
300*500	254			83			580		470	''
300*600	246			87			680		544	''
300*700	236			92			780		622	''
300*800	228			96			880		710	''
300*900	218			101			990		803	''
300*1000	210			105			1100		936	''
300*1100	200			110			1200		1,039	''
400*400	364			520			60		78	80
400*500	354	83	580		542	''				
400*600	346	87	680		624	''				
400*700	336	92	780		706	''				
400*800	328	96	890		816	''				
400*900	318	101	990		912	''				
400*1000	310	105	1100		1,032	''				
400*1100	300	110	1200		1,133	''				
400*1200	292	114	1310		1,258	''				
500*400	464	620	60		78	80		50	480	
500*500	454			83	580		549		''	
500*600	446			87	680		622		''	
500*700	436			92	780		700		''	
500*800	428			96	880		818		''	
500*900	418			101	990		941		''	
500*1000	410			105	1100		1,034		''	
500*1100	400			110	1200		1,132		''	
500*1200	392			114	1300		1,240		''	
500*1300	382			119	1410		1,377		''	
500*1400	374	123	1520	1,524	''					
600*400	564	720	60	78	80	50	480	2000	547	''
600*500	554			83			580		624	''
600*600	546			87			680		706	''
600*700	536			92			780		792	''
600*800	528			96			880		882	''
600*900	518			101			1000		1,046	''
600*1000	510			105			1100		1,142	''
600*1100	500			110			1200		1,248	''
600*1200	492			114			1300		1,353	''
600*1300	482			119			1410		1,502	''
600*1400	474	123	1520	1,656	''					
600*1500	464	128	1620	1,776	''					

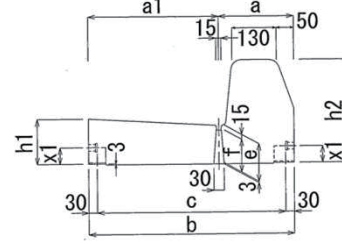
フラット蓋



縁石付歩車 - B



縁石付歩車ハーフB



フラット蓋

車両 走行状態	規格名称	寸法 (mm)									参考質量 (kg)	単位
		a	b	c	a1	e	f	h	L			
車道縦断	300FS	285	420	360	135	95	80	95	2000	180	枚	
	400FS	385	520	460	135	100	85	100		238	"	
	500FS	460	620	560	160	115	100	115		329	"	
	600FS	560	720	660	160	130	115	130		450	"	
車道縦断G付 集水・管理孔用 (並目・固定)	300FSG	285	420	360	135	95	80	95	2000	146	"	
	400FSG	385	520	460	135	100	85	100		194	"	
	500FSG	460	620	560	160	115	100	115		261	"	
	600FSG	560	720	660	160	130	115	130		338	"	
車道縦断G付 集水・管理孔用 (細目・固定)	300FSG	285	420	360	135	95	80	95	2000	146	"	
	400FSG	385	520	460	135	100	85	100		194	"	
	500FSG	460	620	560	160	115	100	115		261	"	
	600FSG	560	720	660	160	130	115	130		338	"	
車道横断	300FC	210	420	360	210	95	80	95	2000	182	"	
	400FC	260	520	460	260	100	85	100		240	"	
	500FC	310	620	560	310	115	100	115		331	"	
	600FC	360	720	660	360	130	115	130		437	"	
車道横断G付 集水・管理孔用 (並目・固定)	300FCG	310	420	360	210	95	80	95	2000	148	"	
	400FCG	260	520	460	260	100	85	100		196	"	
	500FCG	310	620	560	310	115	100	115		263	"	
	600FCG	360	720	660	360	130	115	130		340	"	
車道横断G付 集水・管理孔用 (細目・固定)	300FSG	285	420	360	135	95	80	95	2000	148	"	
	400FSG	385	520	460	135	100	85	100		196	"	
	500FSG	460	620	560	160	115	100	115		263	"	
	600FSG	560	720	660	160	130	115	130		340	"	
歩道縦断	300FSH	285	420	360	135	70	55	70	2000	143	"	
	400FSH	385	520	460	135	70	55	70		178	"	
	500FSH	460	620	560	160	70	55	70		213	"	
	600FSH	560	720	660	160	70	55	70		247	"	
歩道縦断G付 集水・管理孔用 (並目・固定)	300FSHG	285	420	360	135	70	55	70	2000	126	"	
	400FSHG	385	520	460	135	70	55	70		151	"	
	500FSHG	460	620	560	160	70	55	70		178	"	
	600FSHG	560	720	660	160	70	55	70		206	"	
歩道縦断G付 集水・管理孔用 (細目・固定)	300FSHG	285	420	360	135	70	55	70	2000	126	"	
	400FSHG	385	520	460	135	70	55	70		151	"	
	500FSHG	460	620	560	160	70	55	70		178	"	
	600FSHG	560	720	660	160	70	55	70		206	"	

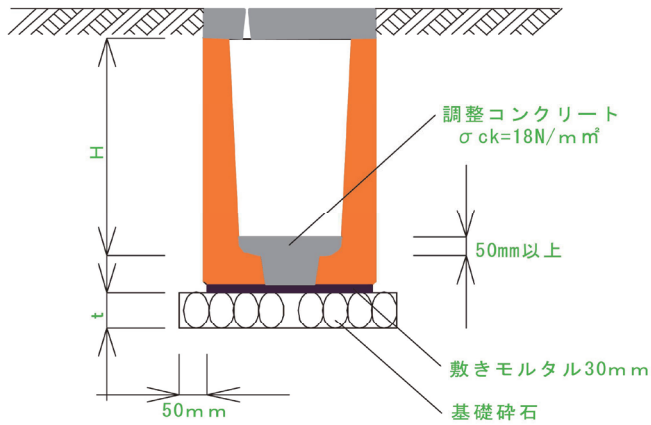
縁石付歩車 - B

車両 走行状態	規格名称	寸法 (mm)									参考質量 (kg)	単位
		a	b	c	a1	e	f	h1	h2	L		
車道縦断	300BS	211	420	360	209	95	80	108	295	2000	374	枚
	400BS	211	520	460	309	100	85	119	300		443	"
	500BS	211	620	560	409	115	100	140	315		543	"
	600BS	211	720	660	509	130	115	161	330		663	"
車道縦断G付 集水・管理孔用 (並目・固定)	300BSG	211	420	360	209	95	80	108	295	2000	340	"
	400BSG	211	520	460	309	100	85	119	300		399	"
	500BSG	211	620	560	409	115	100	140	315		475	"
	600BSG	211	720	660	509	130	115	161	330		551	"

縁石付歩車 - ハーフB

車両 走行状態	規格名称	寸法 (mm)									参考質量 (kg)	単位
		a	b	c	a1	e	f	h1	h2	L		
車道縦断	300BS	211	420	360	209	95	80	108	295	2000	356	枚
	400BS	211	520	460	309	100	85	119	300		425	"
	500BS	211	620	560	409	115	100	140	315		525	"
	600BS	211	720	660	509	130	115	161	330		645	"
車道縦断G付 集水・管理孔用 (並目・固定)	300BSG	211	420	360	209	95	80	108	295	2000	322	"
	400BSG	211	520	460	309	100	85	119	300		381	"
	500BSG	211	620	560	409	115	100	140	315		457	"
	600BSG	211	720	660	509	130	115	161	330		533	"

標準基礎構造図



基礎碎石厚さ

製品高さ H (mm)	碎石厚さ (mm)
H ≤ 500	100
500 < H ≤ 1000	150
1000 <	200

上図・表は、標準構造図です。

現場状況に応じて、検討してください。

設置歩掛

側溝設置歩掛

質量	長さ (mm)	世話役 (人)	特殊作業員 (人)	普通作業員 (人)	クレーン (日)	諸雑費 (%)
1000kg以下	2000	排水構造物U型側溝の市場単価適用				-
1000~2000kg						
2000~2900kg		0.50	0.50	0.50	0.50	
2900kgを超える						12.00

蓋設置歩掛

質量	長さ (mm)	世話役 (人)	特殊作業員 (人)	普通作業員 (人)	クレーン (日)	諸雑費 (%)
1000kg以下	2000	0.10	0.10	0.30	0.10	3.00
1000kgを超える		0.15	0.15	0.40	0.15	3.00