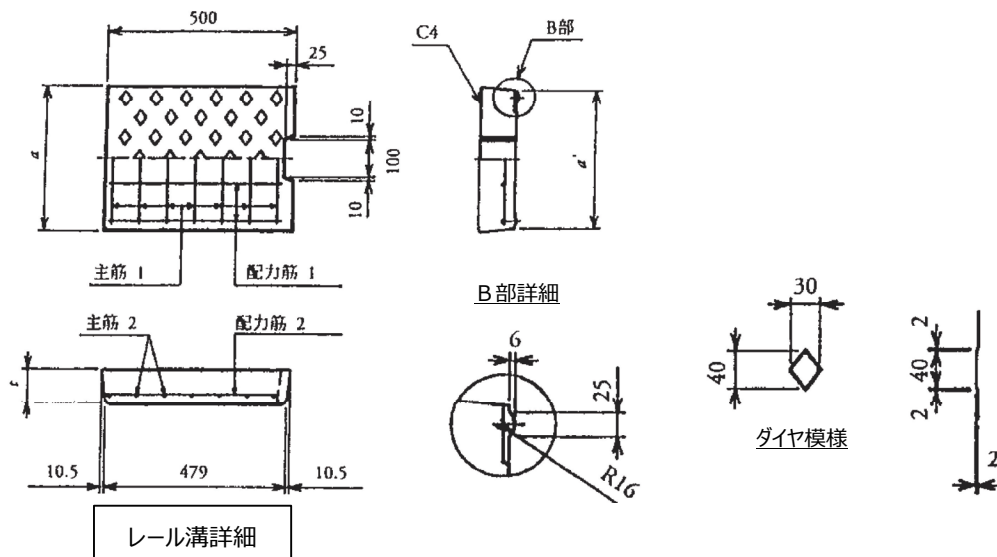


規格名称 幅*深	寸法 (mm)											参考質量 (kg)	単位
	B	H	a	a'	c	c'	d'	e	h	h'	s		
300*300	500	445	300	285	300	95	52.5	55	95	150	30	322	本
300*400	500	545	300	285	400	95	52.5	55	95	150	30	399	''
300*500	500	645	300	285	500	95	52.5	55	95	150	30	450	''
300*600	500	745	300	281	600	95	54.5	65	95	160	38	558	''
300*700	500	845	300	281	700	95	54.5	65	95	160	38	618	''

注) 配筋および継手部などの詳細については、承認図面をご参照ください。

デザイン蓋



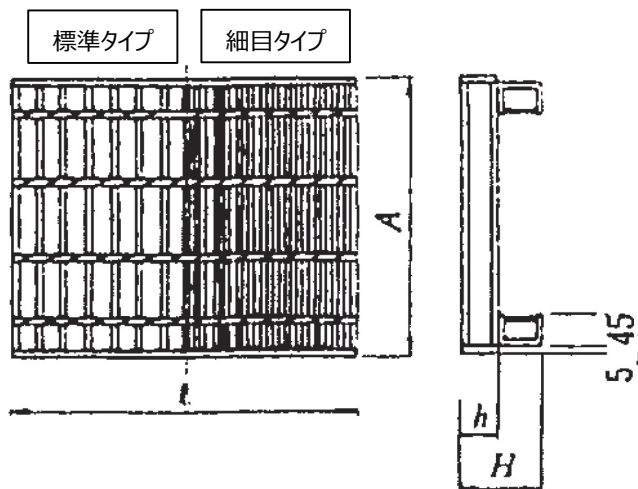
車道用

規格名称	寸法 (mm)					参考質量 (kg)	単位
	a	a'	d	t	t'		
300*300	400	380	-	95	-	41	枚

注) 配筋などの詳細については、承認図面をご参照ください。

グレーチング

かさ上げタイプ



規格名称	型式番号	寸法 (mm)					参考質量 (kg)		単位
		A	H	h	L=1.0m用	L=0.5m用	L=1.0m用	L=0.5m用	
300用	DFD-30(H)	390	95	44	995	490 (485)	29	14	枚